

DIN-A-MITE® Estilo D

Controlador de energía eléctrica de estado sólido

Manual del usuario



Sírvase consultar este manual del usuario cuando ponga en servicio su nuevo DIN-A-MITE. Contiene toda la información necesaria para montar y alambrear el producto a la aplicación. Este manual también contiene todas las especificaciones y recomendaciones adecuadas para el usuario respecto a protección con fusibles semiconductores. Siempre que instale equipo eléctrico sírvase consultar las directrices sobre seguridad de los códigos eléctricos nacionales y locales.

Este producto DIN-A-MITE es capaz de conmutar hasta 100 amperes monofásicos, a 600 V~ (CA) a 30 °C (86 °F), dependiendo del modelo seleccionado. Eléctricamente es seguro al tacto e incluye el montaje estándar en panel posterior, fusibles semiconductores integrados y una opción de transformador de corriente para verificar corriente de carga externa. También se ofrece la opción de salida de alarma de SCR en corto circuito.

Los orificios de montaje del DIN-A-MITE Estilo D son iguales que los de un relé industrial estándar de desplazamiento de mercurio de 100 amperes. Este DIN-A-MITE, aprobado por CE, está incluido en UL® 508-y en C-UL®.



1241 Bundy Boulevard, Winona, Minnesota, USA 55987
Teléfono: +1 (507) 454-5300, fax: +1 (507) 452-4507
<http://www.watlow.com>

Interfase del usuario

- Señal de comando - entrada e indicador luminoso
- Salida de alarma e indicador luminoso

Amperaje

- Monofásico, 80 A de salida máxima a 50 °C (122 °F) a una carga resistiva. Consulte la gráfica de salidas nominales en la página 3.
- Máxima corriente pico para 16,6 milisegundos, 1,800 amp de pico
- Máxima $I^2 t$ para protección con fusibles: 16.200 A²seg
- Corriente de enganche: 500 mA mínimo
- Corriente de sostén: 200 mA mínimo
- Fuga en estado inactivo: 1 mA a 25 °C (77 °F) máximo

Voltaje de línea

- 24 a 48 V~ unidades de (CA): 20 mínimo a 53 V~ (CA) máximo
- 100 a 240 V~ unidades de (CA): 48 mínimo a 265 V~ (CA) máximo
- 277 a 480 V~ unidades de (CA): 85 mínimo a 528 V~ (CA) máximo
- 277 a 600 V~ unidades de (CA): 85 mínimo a 660 V~ (CA) máximo
- 50/60 Hz independiente +/- 5%

Modo de control, cruce por cero

- Señal de control - entrada, tipo C: V= (CC) contactor de entrada. Para aumentar la vida en servicio, el tiempo del ciclo debe ser menos que tres segundos.
- Señal de control - entrada, tipo K: V~ (CA) contactor de entrada. Para aumentar la vida en servicio, el tiempo del ciclo debe ser menos que tres segundos.
- Señal de control - entrada, tipo F: 4 a 20 mA= (CC) control base de tiempo variable

Señal de comando - entrada

- Contactor CA
24 V~ ±10%, 120 V~ +10%/-25%, 240 V~ (CA)
+10% / -25% @ 25 mA máximo por circuito derivado controlado
- Contactor CC
4,5 V= a 32 V=(CC): la máxima corriente @ 4,5 V= (CC) es de 8mA
- Corriente lineal alimentada por circuito cerrado
4mA= a 20 mA= (CC): alimentada por circuito cerrado. Tipo de entrada solamente opciones F0. (Requiere disponibilidad de fuente de corriente con 6,2 V=(CC). No se pueden conectar en serie más de tres entradas DIN-A-MITE)

Linealidad (Señal de control - entrada, tipo F)

- Total en los puntos de 19,5 a 19,9 mA= (CC), máximo voltaje de 6,2 V pico.
- ±5% de precisión de energía eléctrica de entrada a salida, del 0% al 100% de la amplitud (4,3 a 19,7 mA).
- Estabilidad de temperatura menor que 0,15%/ °C de cambio.

Alarma**Opción de alarma de SCR (rectificador controlado por silicio) en corto circuito**

- Estado de alarma cuando la señal de comando de entrada está apagada y el transformador de corriente detecta una carga de 15 A o más.


Salida de alarma

- Se activa en alarma, no es enganchable
- Triac de 24 a 240 V~ (CA), alimentación externa con corriente nominal de 300 mA @ 25 °C (77 °F), 200 mA @ 50 °C (122 °F), 100 mA @ 80 °C (176 °F) y una corriente de sostén de 200 µA con una corriente de enganche de 5 mA típica

detección de corriente

- Transformador de corriente a bordo (CT), típicamente 0,2 V~ (CA) de señal de salida por amperio detectado

Certificaciones de agencias

- CE con filtro adecuado:
89/336/EEC Directriz de Compatibilidad Electromagnética
EN 61326: Inmunidad Industrial Emisiones Clase A
No es adecuado para ambiente con emisiones Clase B
73/23/EEC Directriz de Bajo Voltaje
EN 50178 Requisitos de Seguridad
-  Includido en UL® 508 y C-UL® Archivo E73741

Terminales de entrada

- Compresión: Acepta conductor de 0,13 a 3,3 mm² (calibre AWG 26 a 12)
- Apriete a 0,5 N-m (4,4 in-lb.) máximo, utilizando un destornillador plano de 3,5 mm
- Longitud de aislamiento pelado 7 mm

Terminales de la línea y de carga

- Compresión: Acepta conductor de 13,3 a 34 mm² (calibre AWG 6 a 2)
- Apriete de 9,0 a 10,1 N-m (80 a 90 in-lb) máximo utilizando una llave Allen de 4,7 mm
- Longitud de aislamiento pelado 17,5 mm

Ambiente de funcionamiento

- Rango de temperatura de funcionamiento: 0 a 85 °C (32 a 185 °F)
- 0 a 90% de HR (humedad relativa), sin condensación
- Vibración: 2 gr, 10 Hz a 150Hz, aplicados en cualquiera de los tres ejes
- Temperatura de almacenamiento: -40 a 85 °C (-40 a 185 °F)
- Aislamiento probado solamente hasta 3.000 metros
- Categoría de instalación III, grado de contaminación 2

Montaje

- El montaje estándar de panel posterior, queda en el mismo contorno de montaje que un relé monofásico de desplazamiento de mercurio de 100 A
- Los orificios de montaje son para tornillos M5 (No. 10)
- Protección con fusibles semiconductores a bordo, Bussmann parte número 170N3437

Dimensiones

- Altura: 185 mm
- Ancho: 66 mm
- Profundidad: 239 mm
- Peso: 2,9 kg (6,3 lb)

Las especificaciones están sujetas a cambio sin previo aviso.

Información de pedido (2242)

Controlador de energía eléctrica de estado sólido
DIN-a-mite, Estilo "D"

Parte número

D D 1 0 -

Fases

1 = Monofásico, un circuito derivado controlado

Enfriamiento y corriente nominal

0 = Convección natural, corriente nominal 80 A @ 50 °C (122 °F)

Nota: Consulte la gráfica de salidas nominales para la corriente nominal a otras temperaturas.

Voltaje de la línea y de carga

02 = 24 a 48 V~ (CA)

24 = 100 a 240 V~ (CA)

48 = 277 a 480 V~ (CA)

60 = 277 a 600 V~ (CA)

Señal de control - entrada

C0 = 4,5 a 32 V~ (CC) contactor

F0 = 4 a 20 mA~ (CC) proporcional

K1 = 22 a 26 V~ (CA) contactor

K2 = 100 a 120 V~ (CA) contactor

K3 = 200 a 240 V~ (CA) contactor

Detección de corriente o alarma

0 = Ninguna

1 = Transformador de corriente de carga

S = Alarma de SCR en corto circuito

Idioma del Manual del Usuario

0 = Inglés

1 = Alemán

2 = Español

3 = Francés

Opciones especiales

00 = Estándar

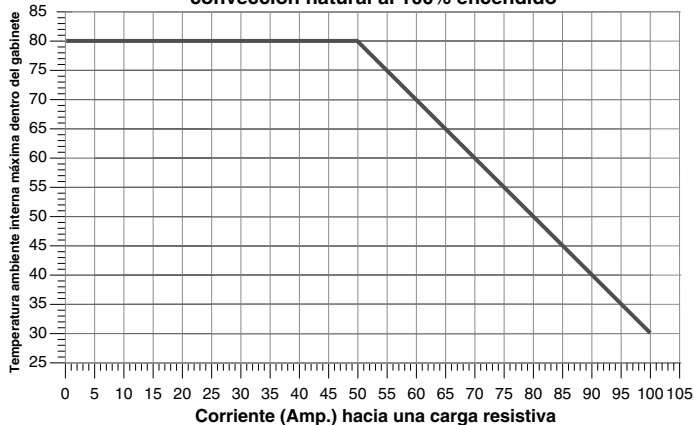
Fusibles semiconductores recomendados (se necesitan dos)

Número de parte de Watlow: 0808-0096-0000

Número de parte de Busmann: 170N3437

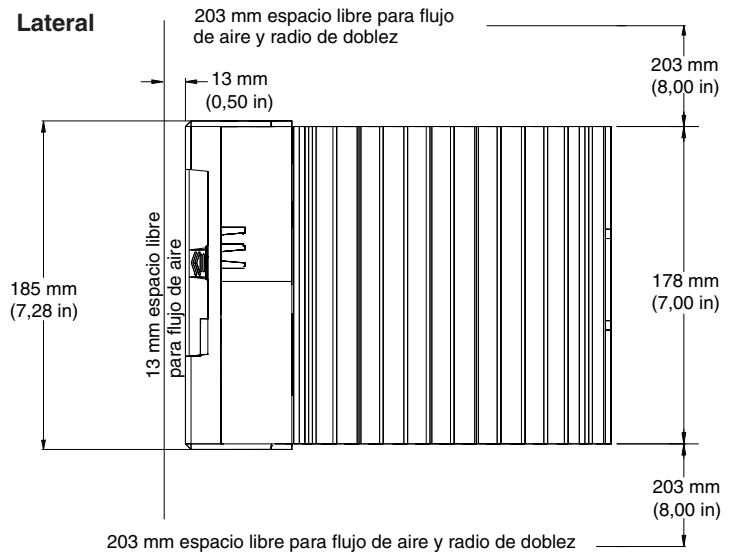
Gráfica de salidas nominales

Controlador de energía eléctrica DIN-A-MITE Estilo "D"
 convección natural al 100% encendido

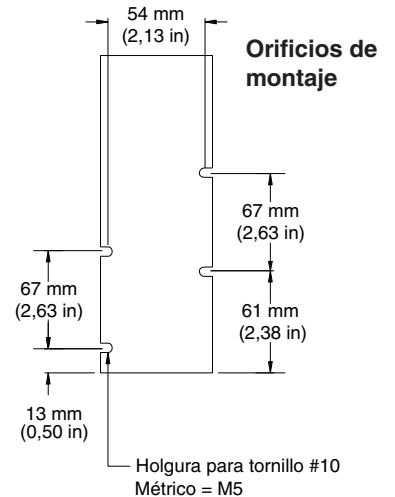
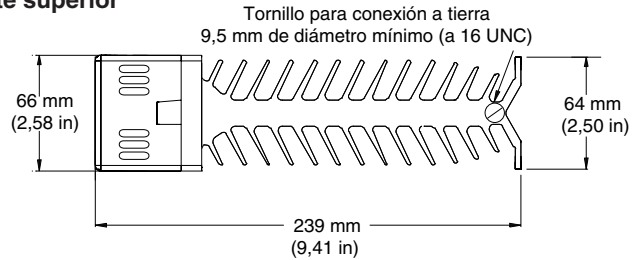


Dimensiones de la unidad

Lateral



Parte superior



ADVERTENCIAS:

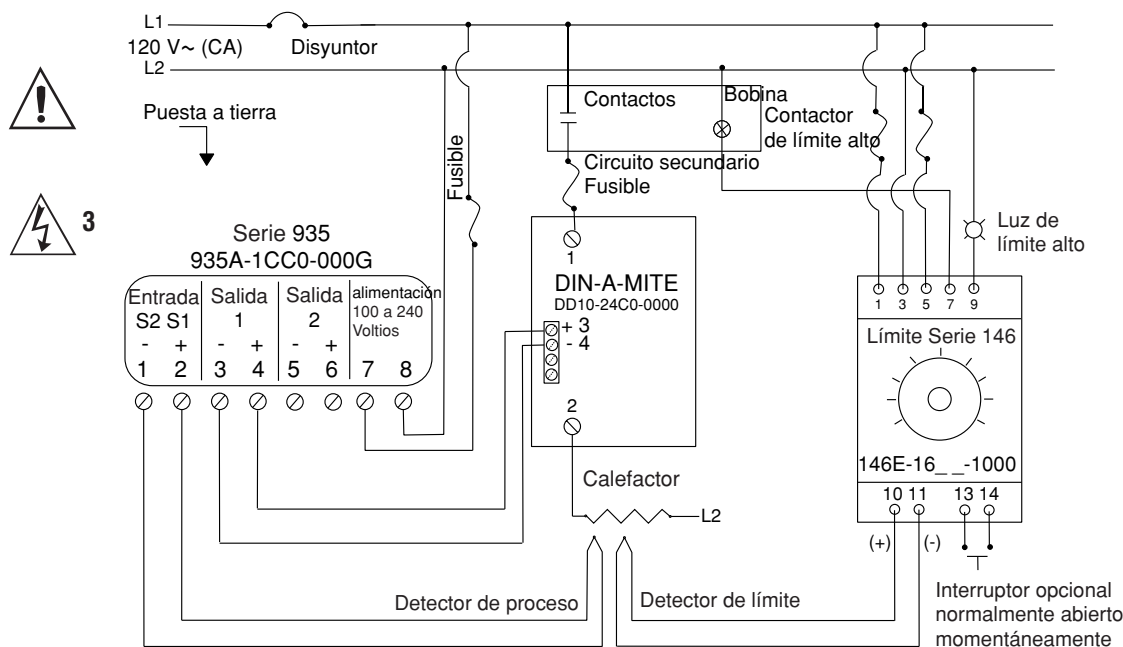


3 ADVERTENCIA: Cualquier trabajo de mantenimiento preventivo y correctivo en esta unidad debe ser efectuado únicamente por técnicos autorizados capacitados. La omisión de hacerlo así puede ocasionar daños al equipo, y lesiones personales o la muerte.



5 ADVERTENCIA: Superficie caliente, no toque el disipador térmico. El incumplimiento de esta directriz puede ocasionar lesiones personales.

Ejemplo de alambrado del sistema



ADVERTENCIAS:



1 ADVERTENCIA: Para la instalación y operación del DIN-A-MITE utilice la norma para alambrado establecida por National Electric (NEC) u otras normas específicas del país. El incumplimiento de esta advertencia puede ocasionar daños al equipo y propiedades, y/o lesiones o pérdida de la vida.



2 ADVERTENCIA: Los ejemplos de alambrado muestran la configuración de L2 en fase a fase, 200V~ (CA) y por encima. En aplicaciones de fase a neutro, 100 V~ (CA) y por arriba, L2 es neutro no se debe proteger con fusibles o conmutarse. El incumplimiento de esta directriz puede ocasionar lesiones personales o la muerte.



3 ADVERTENCIA: Cualquier trabajo de mantenimiento preventivo y correctivo en esta unidad debe ser efectuado únicamente por técnicos autorizados capacitados. La omisión de hacerlo así puede ocasionar daños al equipo, y lesiones personales o la muerte.



4 ADVERTENCIA: Todos los conductores de señales y conductores de alarma se deben amarrar juntos debajo de la cubierta. La omisión de seguir esta directriz puede ocasionar lesiones personales o la muerte.



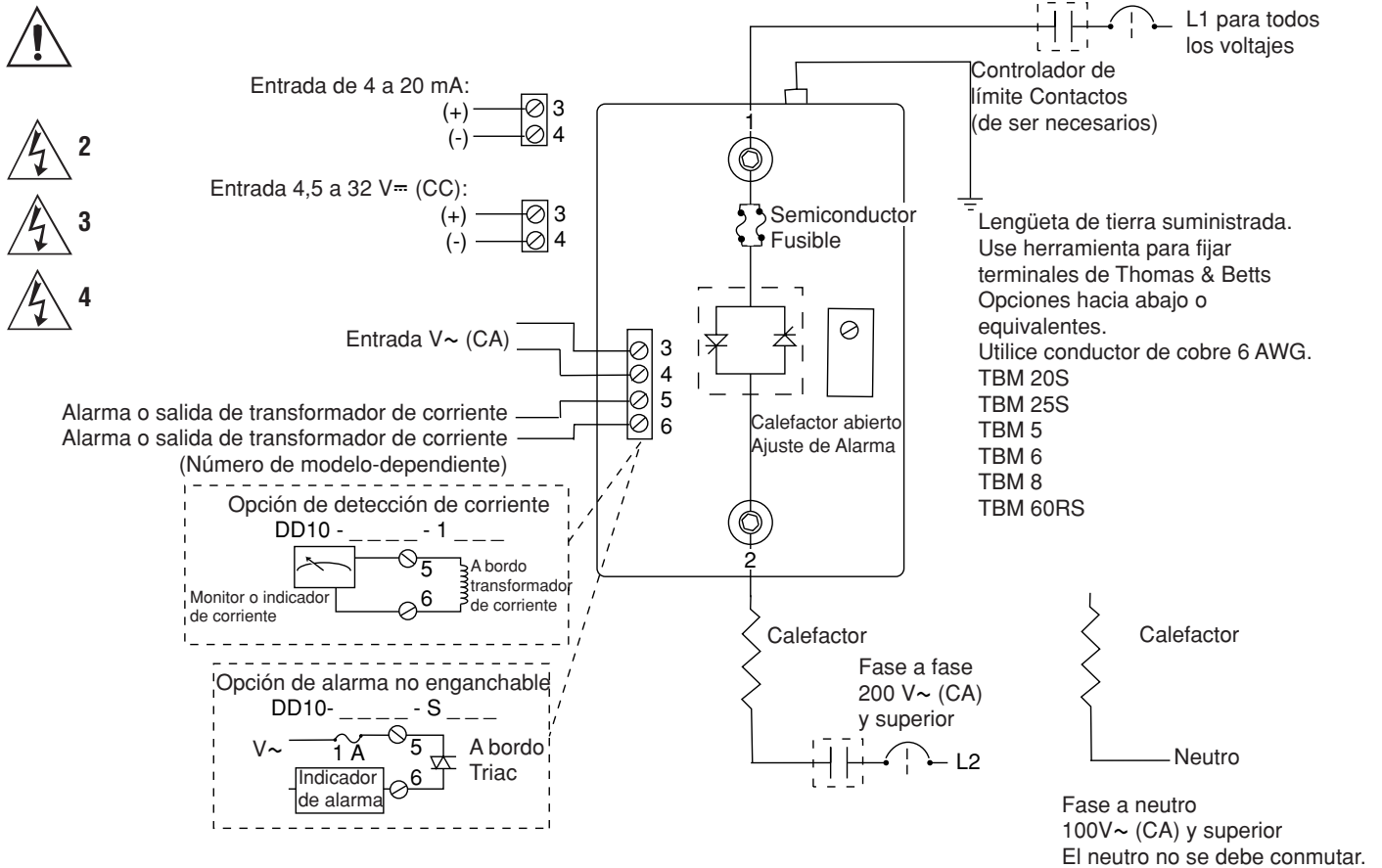
5 ADVERTENCIA: Superficie caliente, no toque el disipador térmico. El incumplimiento de esta directriz puede ocasionar lesiones personales.

Cambio de fusibles



Después de quitar toda la energía eléctrica, utilice una llave de tuercas de 7/16 pulgadas para quitar las tuercas de montaje de los fusibles. Apriete a 4,52 N-m (40 in-lbs).

Alambrado de salida y entrada monofásicas



Alarma de SCR (rectificador controlado por silicio) en corto circuito

La opción de alarma del DIN-A MITE de Watlow proporciona una salida de alarma común para condiciones de SCR en corto circuito. Una alarma de SCR en corto circuito se detecta cuando no hay señal de comando y se detecta una corriente de carga. Entonces se activa la salida de alarma. **Ésta es una alarma no enganchable.**

Procedimiento de apriete

1. Al conectar los conductores de línea y de carga, asegúrese que todos los hilos del conductor están adentro del conector. **No permita que cuelguen hilos sueltos del conductor afuera del conector.** Una vez que haya instalado el conductor, apriete las mismas conexiones a un par de torsión de 9,0 a 19,1 N-m (80 a 90 in-lb) Utilice una herramienta de torsión de carátula o tipo digital y sostenga el par de torsión en 9,0 a 10,1 Nm (80 a 90 in-lb) durante 30 segundos. Los 30 segundos sostenidos permiten que el conductor se estabilice, minimizando el flujo frío del conductor.
2. Vuelva a apretar todas las conexiones después de 48 horas.
3. Establezca un programa de mantenimiento para volver a apretar las terminaciones de línea y carga cada tres a seis meses.

NOTA: Las terminales L1 y L2 son tornillos con cabeza Allen de 3/16 pulgadas.

Declaración de Conformidad

Controlador de energía eléctrica DIN-A-MITE® “D”

Watlow Winona, Inc.
1241 Bundy Blvd.
Winona, MN 55987 USA

Declara que el producto siguiente:

Designación: Controlador de energía eléctrica DIN-A-MITE® "D"
Modelo números: DD10 – (02, 24, 48 o 60)(C0, C1, C2, K1, K2, K3, F0 o F1) –
(0, C, D, H o S) (seguidos por cualesquiera 3 números o letras.)
Clasificación: Control de energía eléctrica, Categoría de instalación III, Grado de
contaminación 2
Voltaje nominal: 24 a 600 V~ (CA)
Frecuencia nominal: 50 o 60 Hz

Llena los requisitos esenciales de las siguientes Directrices de la Unión Europea mediante el uso de las normas aplicables que se muestran a continuación para indicar su cumplimiento.

89/336/EEC Directriz de Compatibilidad Electromagnética

EN 61326: 1997 Con A1: 1998 — Equipo eléctrico para medición, control y usos de laboratorio -
Requisitos EMC (Inmunidad Industrial, Emisiones Grupo 1 Clase A)
EN 61000-4-2: 1996, Con A1, 1988 — Inmunidad a descarga electrostática
EN 61000-4-3: 1997 — Inmunidad por Campo Radiado
EN 61000-4-4: 1995 — Inmunidad a perturbaciones eléctricas transitorias rápidas/incrementos repentinos de
tensión
EN 61000-4-5: 1995, Con A1, 1996 — Inmunidad a picos de voltaje
EN 61000-4-6: 1996 — Inmunidad por conducción
EN 61000-4-11: 1994 Inmunidad a caídas de voltaje, variaciones y pequeñas interrupciones de voltaje
EN 61000-3-2: 1995, Con A1-3, 1999 — Emisiones de corriente armónica
EN 61000-3-3: 1995, Con A1, 1998 — Fluctuaciones de voltaje y centelleo. **Consulte la Nota 3.**

Nota 1: Se requiere el uso de un filtro externo para cumplir con los límites de emisiones por
conducción. Consulte la página 7 para obtener información e instrucciones.

Nota 2: Para las mediciones de emisiones por conducción se utilizó una red de estabilización de
impedancia en línea (LISN por sus siglas en inglés).

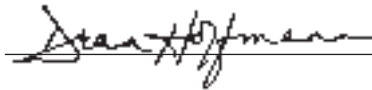
Nota 3: Para cumplir con los requisitos de centelleo no se pueden utilizar las señales de comando
modelos F0 y F1, y el tiempo de ciclo se debe ajustar a más de 4 segundos en los modelos
C0, C1, C2, y K1, K2 y K3.

73/23/EEC Directriz de bajo voltaje

EN 50178: 1997 Equipo electrónico para uso en instalaciones de energía eléctrica.

Dean Hoffmann Winona, Minnesota, USA
Name of Authorized Representative Place of Issue

General Manager December 2001
Title of Authorized Representative Date of Issue



Firma del representante autorizado

(2300)

Para DIN-A-MITE con cargas de más de 6 A se requieren filtros EMI externos

Para cargas que excedan seis amperios (6 A) en 150 a 250 KHz se debe usar un filtro EMI externo en conjunto con el DIN-A-MATE. Si no se aplica un filtro, el DIN-A-MITE no cumple con la norma de emisiones por conducción para cargas arriba de 6 A en 150 a 250 KHz.

Watlow verificó que dos tipos de filtros limitarán a valores dentro de los requisitos de la CE, la interferencia electromagnética (EMI por sus siglas en inglés) creada por el controlador de energía eléctrica.

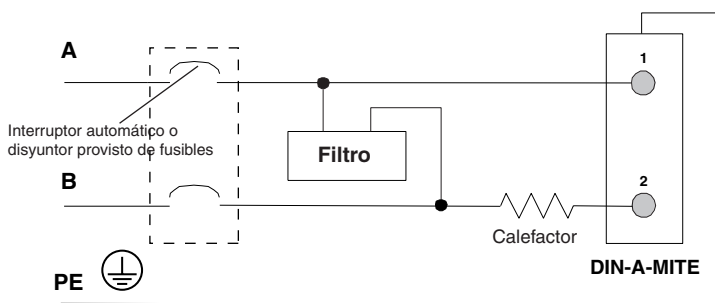
Un filtro de tanque suministrado por Crydom o Watlow, instalado entre las líneas de energía eléctrica, limita las interferencias electromagnéticas (EMI) en las líneas de energía eléctrica.

Consulte las Figuras 1 y 2 siguientes.

Consulte la Tabla 1 para obtener información sobre el filtro correcto.

Descripción	Filtro Crydom	Filtro Watlow
Monofásico, 230 V~ (CA)	1F25	14-0019
Trifásico, 440 V~ (CA)	3F20	14-0020

Tabla 1— Filtros DIN-A-MITE EMI.



Se requiere una conexión a tierra de protección (PE).

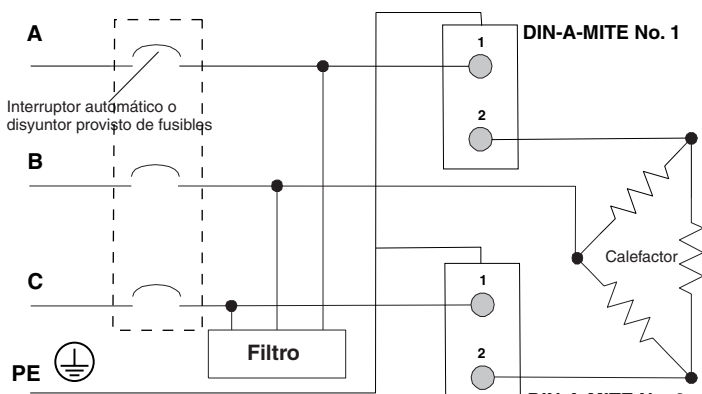
Figura 1 — Filtro de tanque, monofásico, 230 V~ (CA).

! ADVERTENCIA:

Los filtros de tanque especificados pueden extinguir comunicaciones deseables portadas por las líneas de energía eléctrica en la región de 150 a 250 KHz. Los filtros pueden extinguir corriente portadora como la que se usa para los monitores de infantes y los sistemas de alerta médica. Verifique que la corriente portadora o alguna otra comunicación deseable extintas en las líneas de energía eléctrica no creen algún peligro para las personas o la propiedad. El incumplimiento de esta medida puede traer como consecuencia daños a la propiedad y lesiones personales o muerte.

⚡ ADVERTENCIA:

Toda la instalación y alambreado del filtro la debe ejecutar una persona calificada, y de acuerdo con los códigos eléctricos locales y nacionales. El incumplimiento de esta medida puede traer como consecuencia daños a la propiedad y lesiones personales o muerte.



Se requiere una conexión a tierra de protección (PE).

Figura 2 — Trifásico, control de 2 circuitos derivados utilizando dos (2) controladores DIN-A.MITE D. Modelos con entrada de contactor (C y K) solamente.

Devoluciones

- Para obtener la información completa sobre el procedimiento de devolución, llame o envíe un fax a su distribuidor o a la oficina de venta de Watlow de su localidad.
- Para hacer una devolución directamente a Watlow Winona en los EE.UU., primeramente llame o envíe un fax al departamento de atención al cliente para obtener un número de autorización (RMA) teléfono: +1 (507) 454-5300; fax: +1 (507) 452-4507.
- Escriba el número de RMA en la etiqueta de embarque, junto con una descripción escrita del problema.
- Se aplicará un cargo del 20% del precio neto por concepto de reposición de existencia a todas las unidades estándar que sean devueltas.

Asistencia técnica

Si encuentra algún problema con su controlador Watlow, consulte su información referente a la configuración, para verificar que las opciones seleccionadas son las correspondientes a su aplicación: entradas, salidas, alarmas, límites, etc. Si el problema persiste después de haber verificado la configuración del controlador, puede obtener asistencia técnica llamando a su representante local de Watlow, o llamando al teléfono +1 (507) 454-5300 en los Estados Unidos.

Para obtener apoyo técnico solicite un Ingeniero de aplicaciones.

Al llamar, sírvase tener a mano la siguiente información:

- Número completo del modelo
- Toda la información de configuración
- Manual del Usuario

©Watlow, Inc. posee los derechos de autor del Manual del Usuario de DIN-A-MITE Estilo D, Agosto de 2002, con todos los derechos reservados. (2240)

Garantía

Se garantiza que el DIN-A-MITE de Watlow no tiene defectos en cuanto a material y mano de obra, durante los 36 meses posteriores a su entrega al comprador original para usarlo, siempre y cuando las unidades hayan sido usadas correctamente. Dado que Watlow no tiene control sobre el empleo de las mismas, a veces incorrecto, la empresa no puede garantizar que no haya fallas. Las obligaciones de Watlow bajo esta garantía están limitadas, a discreción de Watlow, al reemplazo o a la reparación de la unidad, o a la restitución del precio de compra o de las partes que, una vez inspeccionadas, demuestren estar defectuosas dentro del período cubierto especificado. Esta garantía no cubre daños producidos por transporte, alteración, uso indebido, abuso o malos tratos.